

Piece crosswise
Elektryczny piec konwekcyjny z
nawilżaniem (CW – poprzeczne), 6
GN1/1

Nr pozycji _____

Nr modelu _____

Nazwa _____

Nr SIS _____

AIA # _____



260688 (EFCE61CSDS)

Piec konwekcyjny 6 GN 1/1 (CW), elektryczny, konwekcyjny tryb pracy z nawilżaniem, manualne sterowanie.

Podstawowa charakterystyka

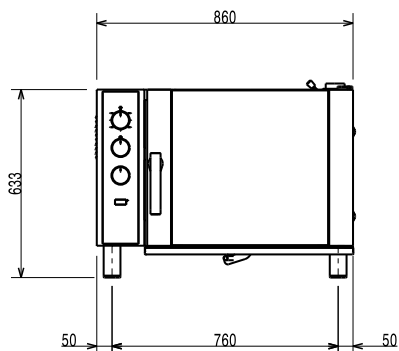
- Główny selektor trybu gotowania można użyć do ustawienia: włączenia / wyłączenia, gorącego powietrza bez nawilżania i gorącego powietrza z nawilżaniem (wybór pięciu różnych poziomów wilgotności).
- Szybkie chłodzenie komory pieca.
- Minutnik do ustawienia czasu gotowania, z możliwością nastawy do 120 minut lub do pracy ciągłej, z alarmem dźwiękowym sygnalizującym zakończenie cyklu. Po upływie ustawionego czasu gotowania następuje automatyczne wyłączenie grzania i wentylatora.
- Zakres ustawienia temperatur pieca jest od 50°C do 300°C.
- Gwarancja dokładnego rozprowadzenia temperatury w całej komorze gotowania.
- Oświetlenie halogenowe oraz poprzeczne prowadnice do GN pojemników zapewniają dobrą widoczność na gotowane produkty.
- Sonda 1-punktowa temperatury rdzenia dostępna jako akcesoria.
- Taca ociekowa do zebrania pozostałości tłuszczu i soków z gotowania.
- Taca ociekowa drzwi zamawia się odrębnie jako akcesoria.
- Manualny zawór do odprowadzenia niepotrzebnej pary z komory pieca.
- W komorze są zainstalowane prowadnice do 6 pojemników GN1/1.

Konstrukcja

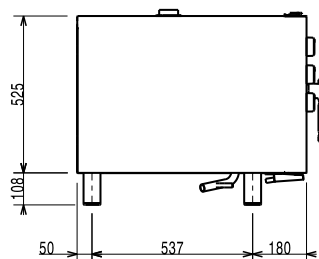
- Mocna konstrukcja dzięki wykonaniu ze stali nierdzewnej.
- Komora pieca w całości wykonana ze stali nierdzewnej 430 AISI.
- Podwójne drzwi z szkła utwardzonego z konstrukcją otwartej ramy, dla zapewnienia chłodnej zewnętrznej płyty drzwiowej. Wewnętrzna szyba na zawiasach, łatwa w demontażu, dla zapewnienia czyszczenia.
- Ergonomiczna rączka drzwi.
- Zintegrowany odpływ spustowy kondensatów.
- W standardzie dostarczana 1 para prowadnic z rozstawem 60 mm.
- Wskaźnik wodoodporności IPX4.

APROBATA

Przęd

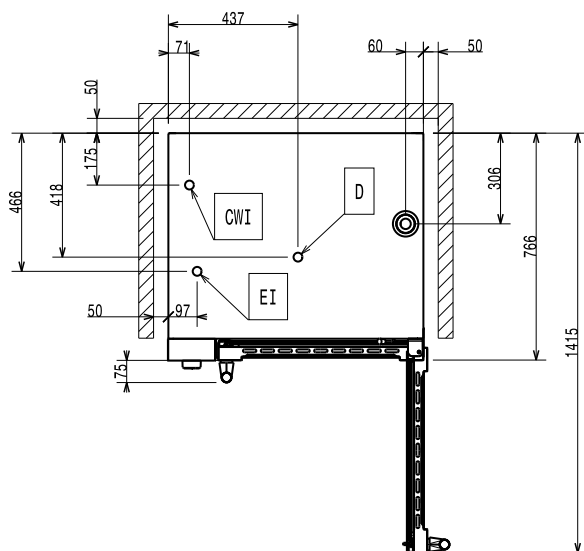


Bok



CWI1 = Wlot zimnej wody 1
 CWI2 = Wlot zimnej wody 2
 D = Odpływ
 EI = Ztqczy elektryczne

Góra


Elektryczne

Napięczy zasilania:	
260688 (EFCE61CSDS)	380-400 V/3N ph/50 Hz
Moc przytqczyeniowa:	7.7 kW
Maksymalna moc przytqczyeniowa:	7.7 kW
Częstotliwośc:	50Hz

Woda:

Ciężnienie (min-max):	1.5-2.5 bar
Wielkośc linii odpływowej:	25mm
Wielkośc linii doprowadzanej zimnej/goręcej wody:	3/4"
Maksymalna temperatura wody zasilajqcej:	30 °C

Zdolnośc:

Wydajnośc przy maksymalnym obciqżeniu:	30 kg
Ilośc/typ pojemnikow:	6 (1/1 Gastronorm)

Kluczowe informacje:

Wymiary zewnętrzne, szerokośc:	860 mm
Wymiary zewnętrzne, gębokośc:	767 mm
Wymiary zewnętrzne, wysokośc:	633 mm
Ciężar netto:	79.5 kg
Ciężar wysytkowy:	87 kg
Wysokośc wysytkowa:	930 mm
Szerokośc wysytkowa:	900 mm
Gębokośc wysytkowa:	920 mm
Objętośc wysytkowa:	0.77 m ³
Certyfikacja:	CB;CE
Odleglośc między przewodnicami:	60 mm
Wskaźnik wodoodporności:	IPX4

Dane utrzymywalnośc

Poziomy hałas:	53 dBA
----------------	--------